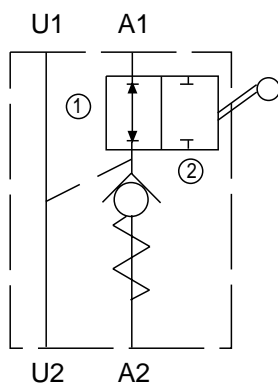
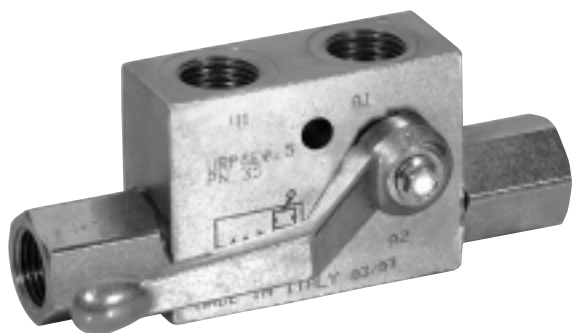


VALVOLA DI RITEGNO SEMPLICE EFFETTO PILOTATA CON BY PASS

VRPSE

SINGLE PILOT OPERATED CHECK VALVE - BY PASS TYPE

Scheda
G80/0
Card



ESEMPIO D'ORDINAZIONE

Valvola ritegno semplice e con by pass, attacchi 1/4 G, att. utilizzo 1/4 G, versione sinistra **VRPSE 01 F L**

ORDERING CODE EXAMPLE

01 Dimension - Left type - 1/4 GAS Port thread **VRPSE 01 F L**

015 Dimension - Left type - 9/16-18 SAE Port thread **VRPSE 01 F L S**

Applicazione

Sono utilizzate per bloccare in posizione un attuatore e renderlo insensibile alle forze esterne. Il passaggio del flusso in senso inverso avviene con un comando pilota. L'uso del rubinetto permette di escludere o alimentare l'attuatore. Sono molto utilizzati negli stabilizzatori per l'alta affidabilità offerta.

Montaggio

Collegare la bocca dell'attuatore da controllare con A2 e la sua alimentazione con A1. L'altra bocca dell'attuatore ed il comando pilota possono essere collegati indifferentemente con U1 e U2

Funzionamento

Leva posizione 1: a) alimentando la bocca A1 il flusso è libero da A1 verso A2; b) alimentando indifferentemente U1 o U2 l'attuatore viene sbloccato e ritorna alla posizione iniziale.

Leva posizione 2: la valvola e cilindro sono isolati dall'impianto.

A richiesta

Corpo in alluminio - Molle 0,5 Bar - Molle 8 Bar - Tenuta in Viton - Senza guarnizione OR sul pilota - Attacco A2 - U2 per tubo T12 (DIN2353) - Flangiate.

NOTE COSTRUTTIVE

Corpo in acciaio zincato - Componenti in acciaio trattati termicamente - Con guarnizione OR sul pilota - Non ammette trafileamenti.

Application

They are used to hold and lock an actuator in position until pilot pressure is applied.

A pilot controls the flow in the opposite direction. The hand lever allows or stops the flow between A2 port and A1 port and can also control the actuator.

They are mainly used on hydraulic cylinders on lorry cranes.

Instruction

Connect the actuator port to be controlled to A2 and the pressure to A1. The other port of the actuator and the pilot pressure can be either connected to U1 or U2.

Operation

Hand lever in Position 1: a) With pilot pressure into A1 port flow is free from A1 to A2 ports. b) With pilot pressure into either U1 or U2 ports the actuator is unblocked and goes back to the initial position.

Hand lever in Position 2: Both the valve and the actuator are isolated from the hydraulic system.

Optional

Aluminium body - Spring set at 0.5 or 8 bar - Viton seals - Without seal on pilot piston - Side fitting DIN 2353 type - Face mounting.

FEATURES

Steel body - Yellow zinc plated - Hardened internal components - With seal on the pilot piston - No leakage.

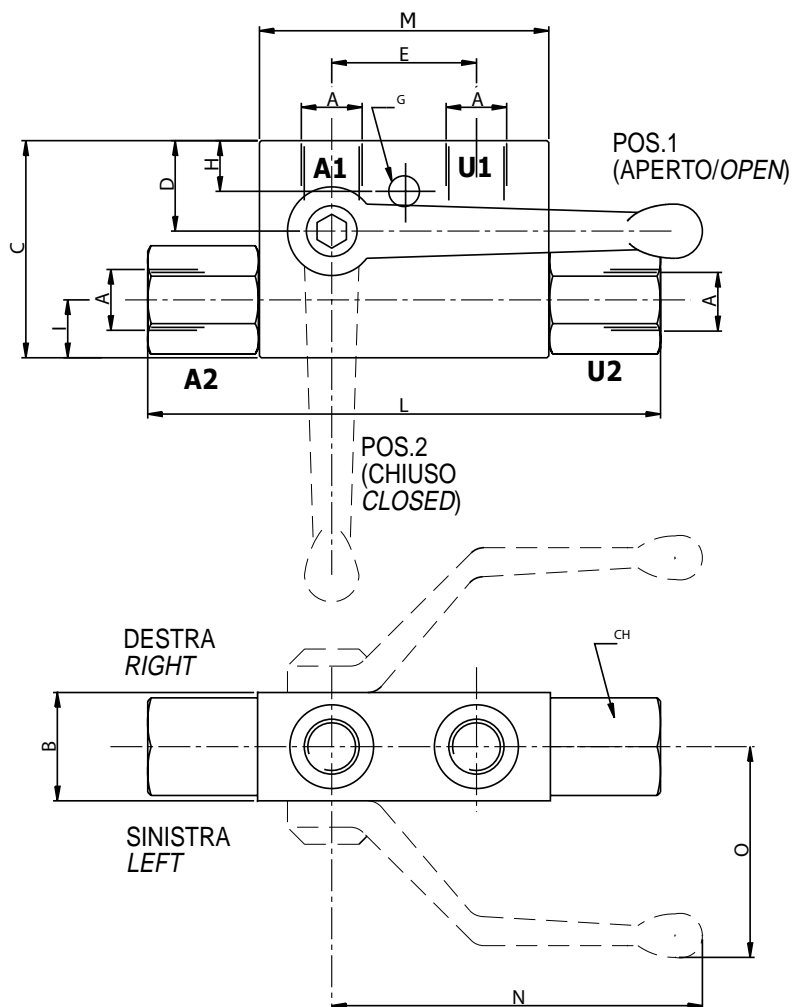
Codice d'ordinazione - Ordering code

VRPSE		F		
Dimensione/Dimension		Tipo /Type		Filettatura/Port Type
	GAS	NPT	SAE	
01	1/4	1/4		L
015	3/8	3/8	9/16-18	R
02	3/8	3/8	3/4-16	
025	1/2	1/2	7/8-14	
				N
				S

Caratteristiche - Rating

Dimensione/Dimension		01	015	02	025
Pressione max/Max Pressure	bar	350	350	300	300
Portata max/Max Flow	l/min	25	25	50	50
Rapporto d'apertura/Pilot Ratio	l/min	1:4.5	1:4.5	1:4	1:4
Pressione d'apertura/Cracking Pressure	bar	4	4	4	4

N.B.: per l'utilizzo di altri parametri vogliate consultarci
 Note: where measurements are critical request certified drawings



Dimensioni e pesi - External dimension and weight

Dimensione Dimension	A GAS	A NPT	A SAE	B	C	D	E	G	H	I	L	M	N max	O max	CH	Peso Weight kg
01	1/4	1/4		30	60	29	35.5	7	7	13	115	67	100	60	24	0.950
015	3/8	3/8	3/4-16	30	60	29	35.5	7	7	13	115	67	100	60	24	0.950
02	3/8	3/8	3/4-16	30	60	35	40	8,5	15	16	144	80	100	60	27	1.120
015	1/2	1/2	7/8-14	30	60	35	40	8,5	15	16	144	80	100	60	27	1.120